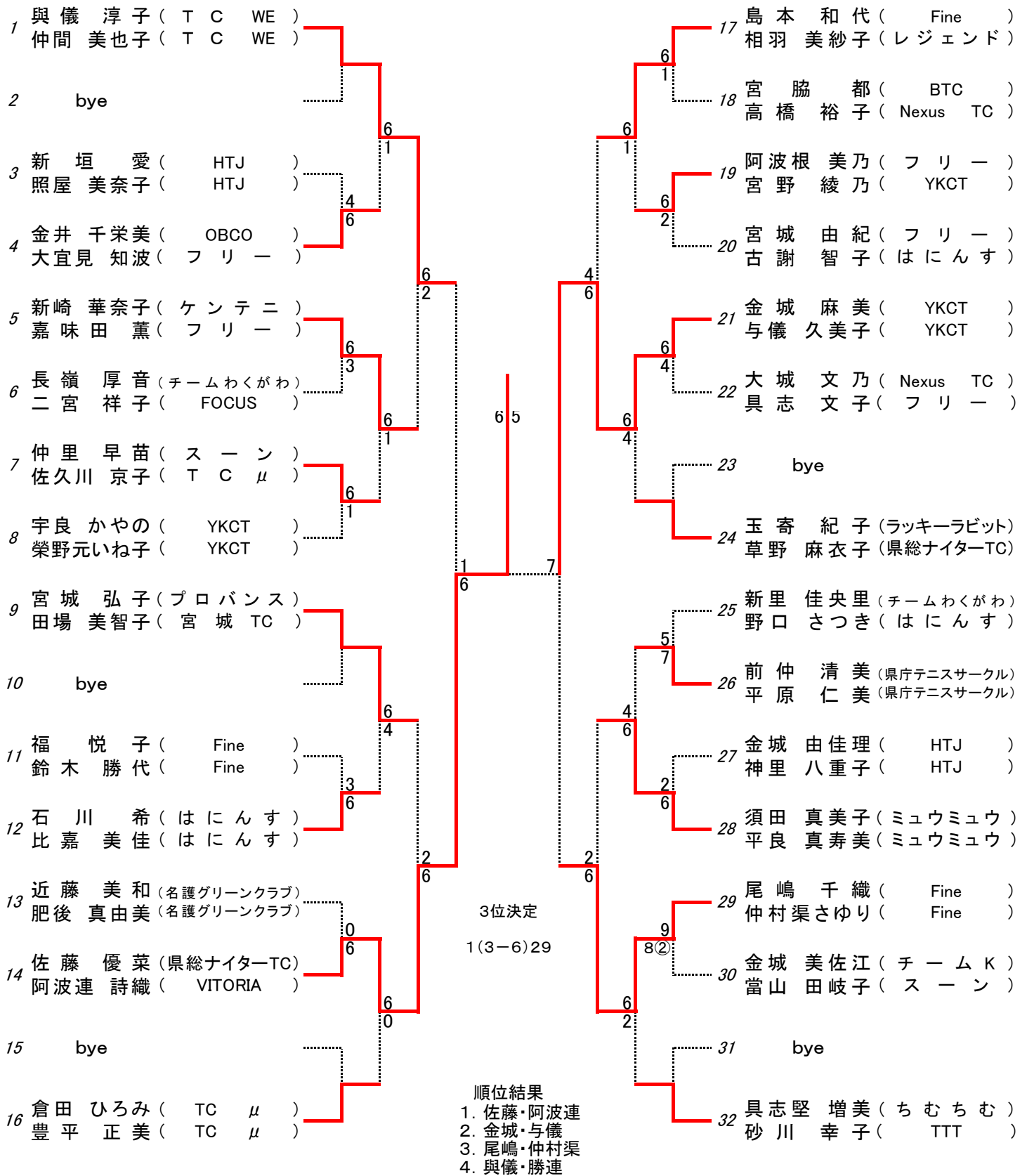


< 桑名杯 >



1 与儀 淳子 (T C WE)
 仲間 美也子 (T C WE)

2 bye

3 新垣 愛 (HTJ)
 照屋 美奈子 (HTJ)

4 金井 千栄美 (OBCO)
 大宜見 知波 (フリー)

5 新崎 華奈子 (ケンテニ)
 嘉味田 薫 (フリー)

6 長嶺 厚音 (チームわくがわ)
 二宮 祥子 (FOCUS)

7 仲里 早苗 (スーン)
 佐久川 京子 (T C μ)

8 宇良 かやの (YKCT)
 榮野元いね子 (YKCT)

9 宮城 弘子 (プロバンス)
 田場 美智子 (宮城 TC)

10 bye

11 福悦子 (Fine)
 鈴木 勝代 (Fine)

12 石川 希 (はにんす)
 比嘉 美佳 (はにんす)

13 近藤 美和 (名護グリーンクラブ)
 肥後 真由美 (名護グリーンクラブ)

14 佐藤 優菜 (県総ナイターTC)
 阿波連 詩織 (VITORIA)

15 bye

16 倉田 ひろみ (TC μ)
 豊平 正美 (TC μ)

17 島本 和代 (Fine)
 相羽 美紗子 (レジェンド)

18 宮脇 都 (BTC)
 高橋 裕子 (Nexus TC)

19 阿波根 美乃 (フリー)
 宮野 綾乃 (YKCT)

20 宮城 由紀 (フリー)
 古謝 智子 (はにんす)

21 金城 麻美 (YKCT)
 与儀 久美子 (YKCT)

22 大城 文乃 (Nexus TC)
 具志 文子 (フリー)

23 bye

24 玉寄 紀子 (ラッキーラビット)
 草野 麻衣子 (県総ナイターTC)

25 新里 佳央里 (チームわくがわ)
 野口 さつき (はにんす)

26 前仲 清美 (県庁テニスサークル)
 平原 仁美 (県庁テニスサークル)

27 金城 由佳理 (HTJ)
 神里 八重子 (HTJ)

28 須田 真美子 (ミュウミュウ)
 平良 真寿美 (ミュウミュウ)

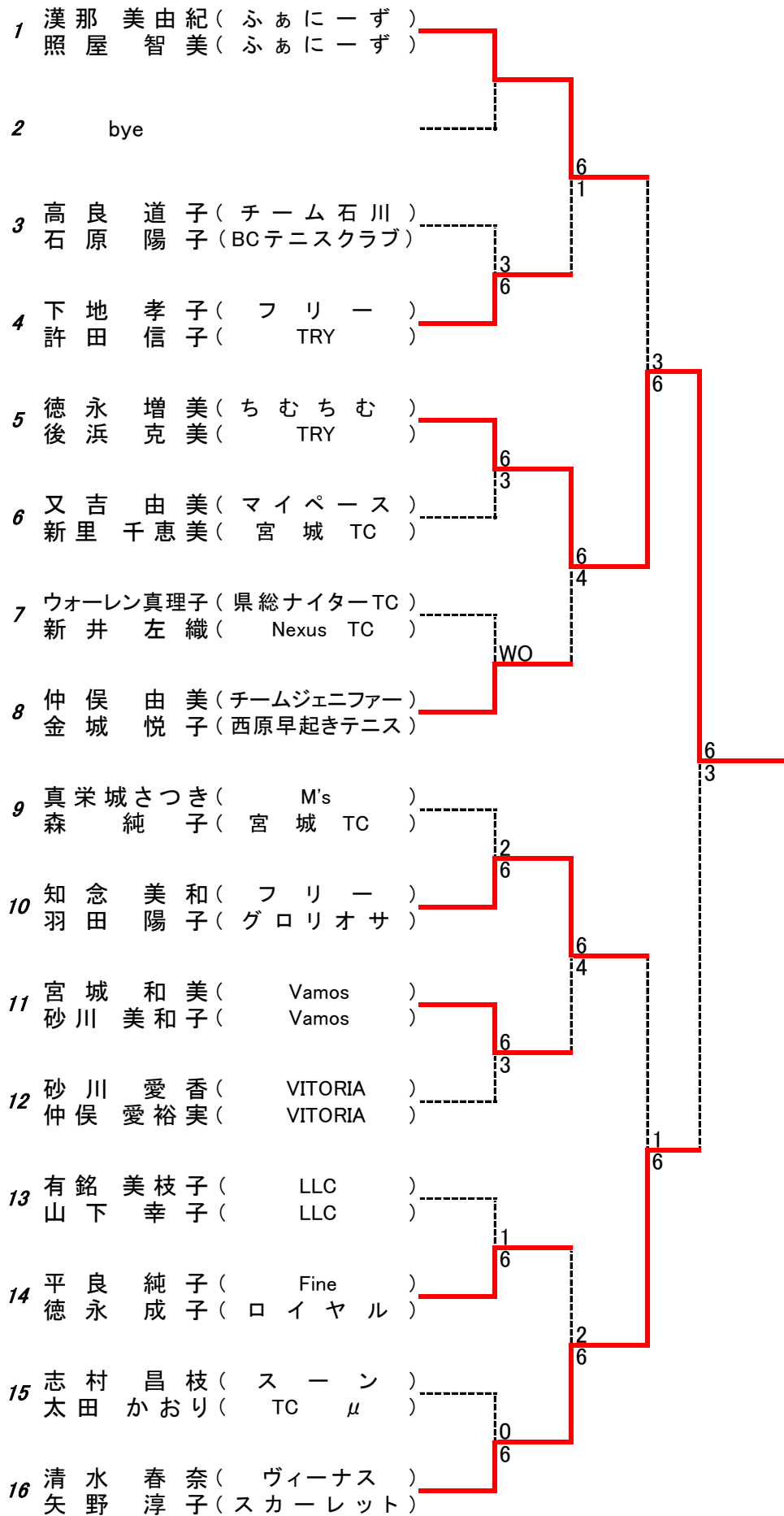
29 尾嶋 千織 (Fine)
 仲村渠 さゆり (Fine)

30 金城 美佐江 (チーム K)
 當山 田岐子 (スーン)

31 bye

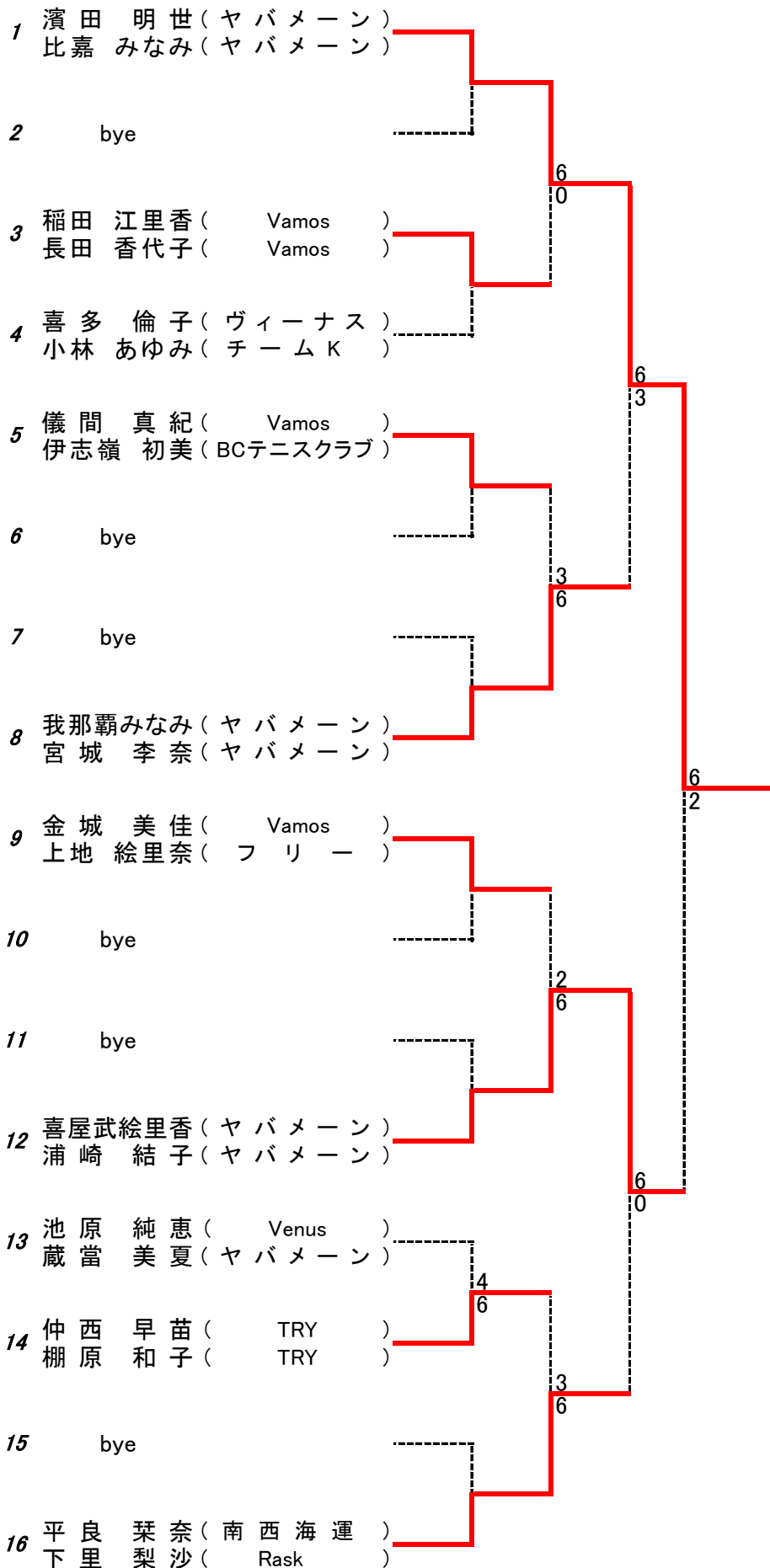
32 具志堅 増美 (ちむちむ)
 砂川 幸子 (TTT)

< 野崎杯 >



順位結果
 1. 徳永・後浜
 2. 清水・矢野

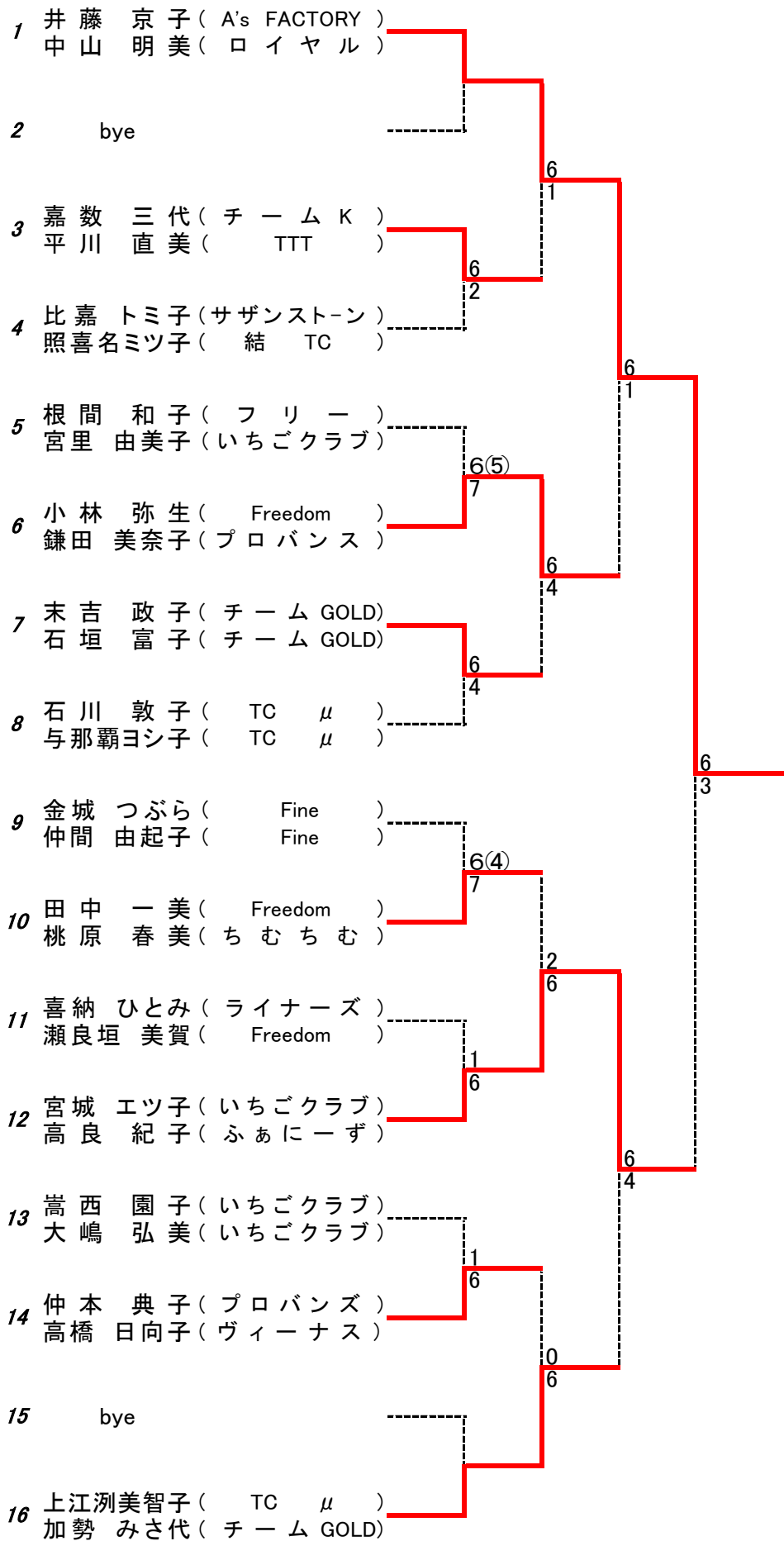
< 柳元杯 一般の部 >



順位結果

1. 濱田・比嘉
2. 喜屋武・浦崎

< 柳元杯 ベテランの部 >



順位結果
 1. 井藤・中山
 2. 宮城・高良

< 男子ビギナー >

